

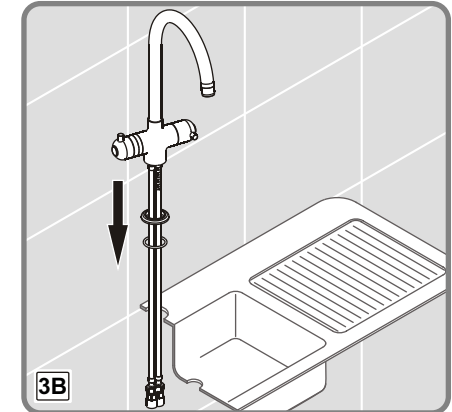
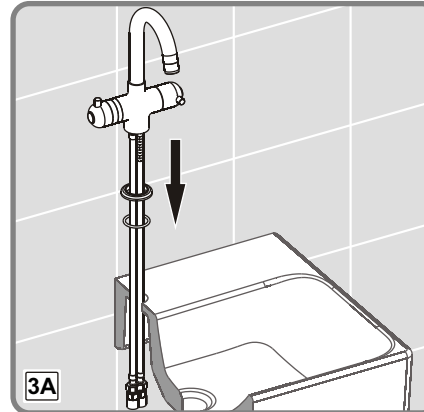
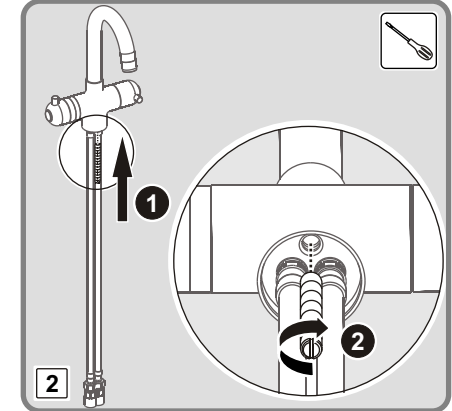
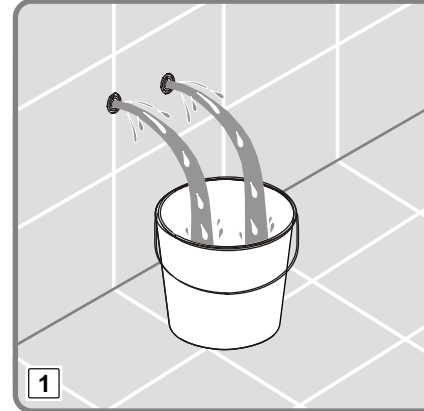
ARTEMA



	P P bar	 max.10 min.0,5	 5
		T °C	 < 90°C

	1	2

ARTEMA





TERMOSTATİK BATARYALAR

ÜRÜN ÖZELLİKLERİ

Termostatik lavabo, banyo ve duş bataryaları suyu istediğiniz sıcaklığa ayarlayıp bu sıcaklıkta akmasını sağlayan bataryalardır. Bu sayede su sıcaklığını ayarlama sıkıntısından ve tesisattaki sıcaklık değişikliklerinden dolayı sıcak su ile haşlanma riski olmaz. Suyun kesilmesi durumunda ise ürün içerisindeki kartuş kendini otomatik olarak kilitleyerek üründen su akışına izin vermez. Böylece sıcak su ile haşlanma riski, tamamen ortadan kaldırılmıştır. İçerisinde 90° açma-kapama salmastra bulunan volan sayesinde, suyu istediğiniz sıcaklıkta sabit tutarak su miktarını da ayarlayabilirsiniz.

Artema termostatik batarya modelleri, lavabo, ankastre duş-banyo ve duvara monteli duş-banyo olmak üzere beş modelden oluşmaktadır. Tüm modellerin kullanımı rahat, konforlu ve kullanım şekli aynıdır. Bataryalarda kartuşun bulunduğu volanın üzerinde bir düğme bulunmaktadır. Bu düğme ürün fabrikadan çıkarken sıcaklığın 38° C'ye ayarlandığı noktadır. Daha yüksek sıcaklık istediğinizde düğmeye basıp volanı ok yönünde çevirmeniz yeterli olacaktır. Kullanım, yetişkinler için basit bir operasyon olmakla birlikte, çocukların ve yaşlıların yanlışlıkla haşlanmalarını önleyecek kadar güvenlidir. Termostatik kartuş içerisindeki özel alaşımlı metal, su basıncındaki ani değişimlerde bile anında hareket ederek, suyun istediğiniz sıcaklıkta akmasını sağlar.

Ankastre termostatik banyo ve duş bataryalarının montajı öncesinde nipellerde çek valflerin mevcut olduğunu mutlaka kontrol ediniz. Eğer çek valfler yoksa bu şekilde bataryanızı monte etmeyiniz.

Termostatik bataryaların verimli bir şekilde çalışabilmesi için sıcak ve soğuk su tesisatında ki dinamik basıncın min. 1 bar olması gerekmektedir.

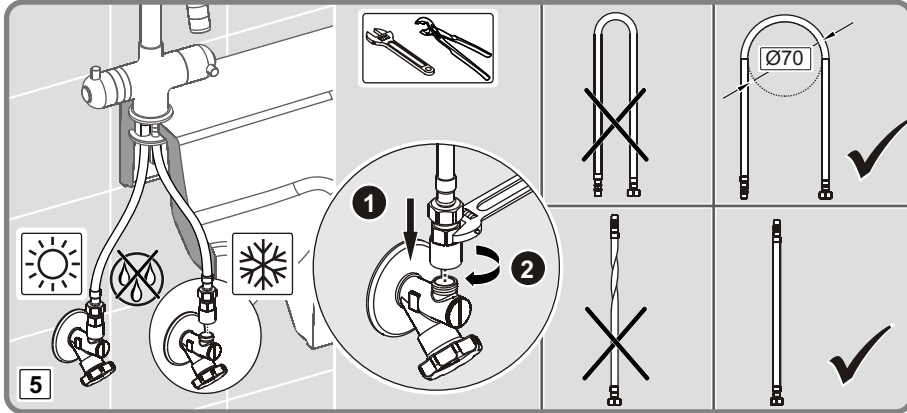
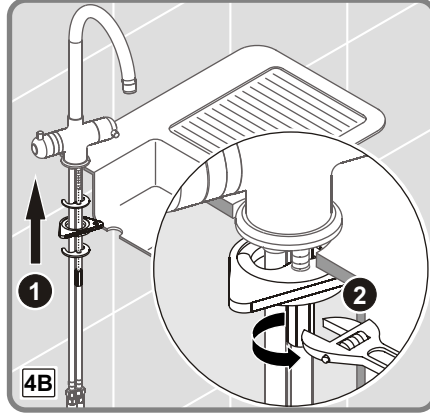
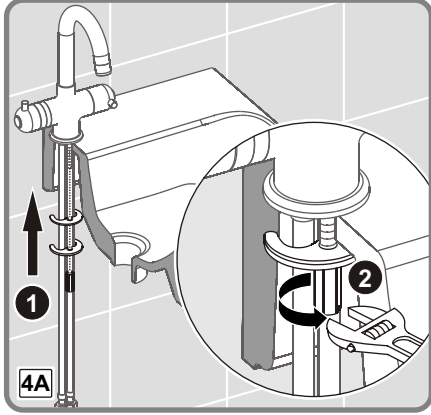
SAHA UYGULAMALARI

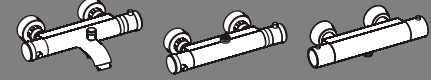
Termostatik bataryalar, hidrofor üzerinden sıcak su temini için dizayn edilmiştir ve bu şekilde kullanıldıklarında en doğru sıcaklık derecesini vermektedir.

Bütün termostatik ürünler, fabrikada her iki yönde uygulanan 3 bar akış basıncına göre ayarlanır.

Bu ürünler minimum 18kW-250Kcal/dk gücündeki ısıtıcılarda uygundur.

Basıncısız ısıtıcılarda (serbest akışlı güneş enerjili ısıtıcılar, ani su ısıtıcıları, vs) bu ürünler kullanılamaz.

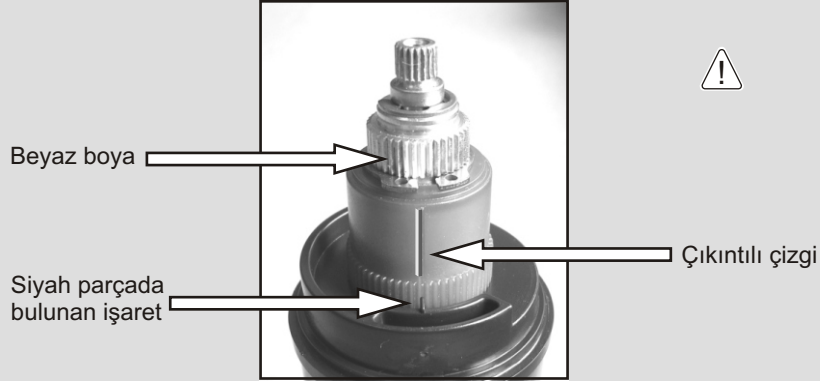




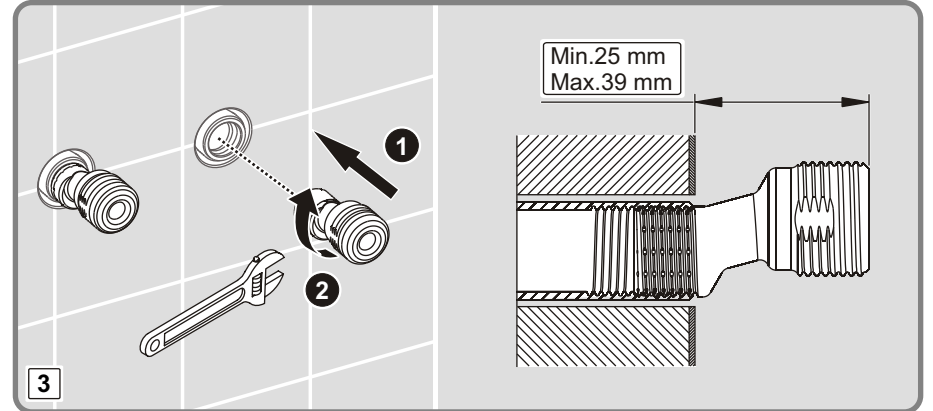
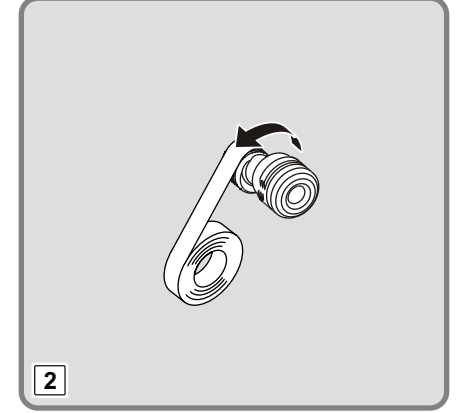
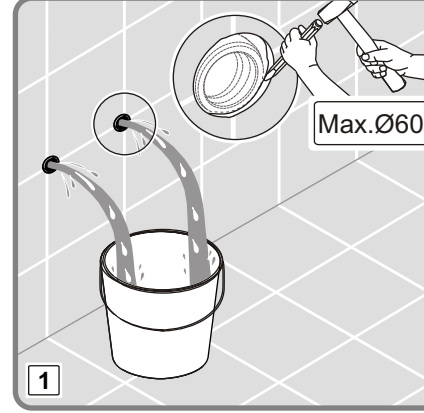
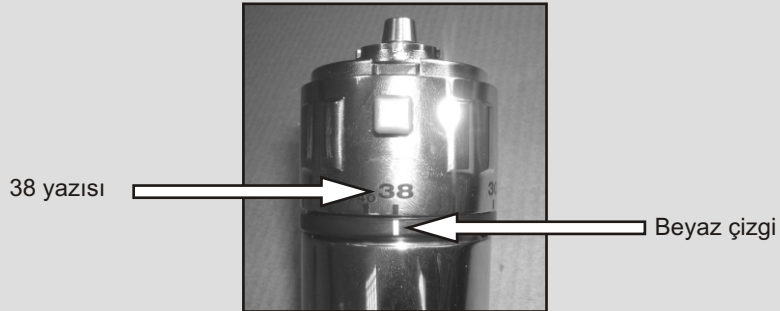
Ankastre termostatik bataryanızın montajını yaparken, aşağıda belirtilen iki adet montaj aşamasına dikkat edilmelidir.

Bu maddeler bataryanızın doğru çalışması için özellikle önemlidir.

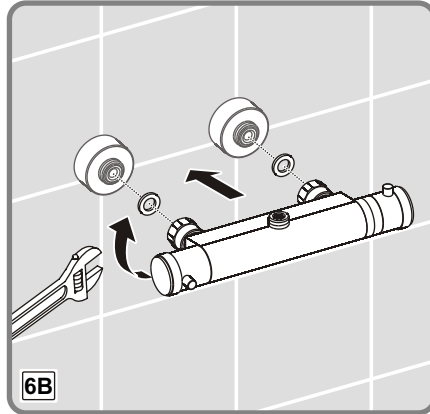
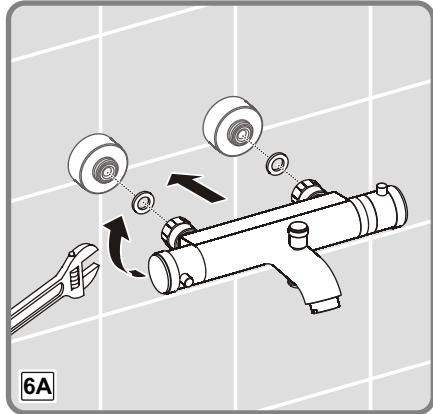
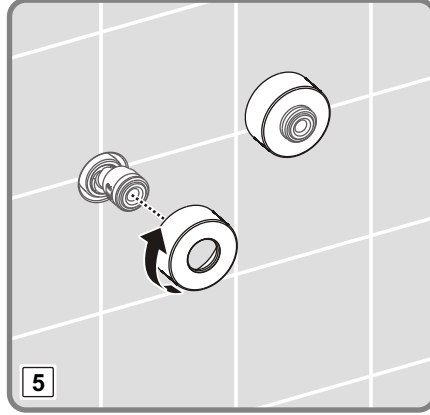
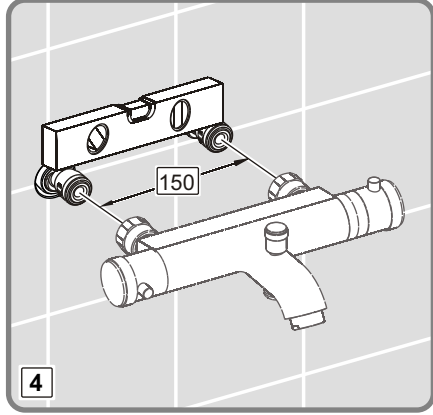
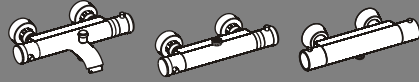
- 1** Bataryanızın şekilde gösterilen parçalarında olan beyaz boya, çıkıntılı çizgi siyah parçada bulunan küçük işaretle montaj esnasında aynı hizada olmalıdır.



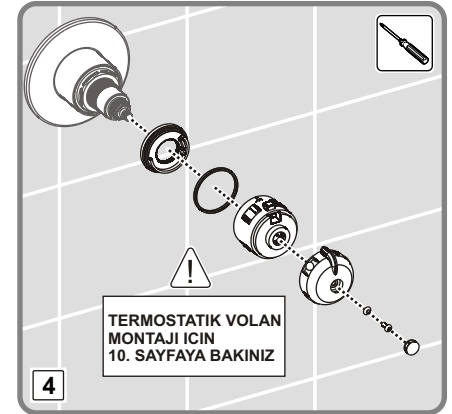
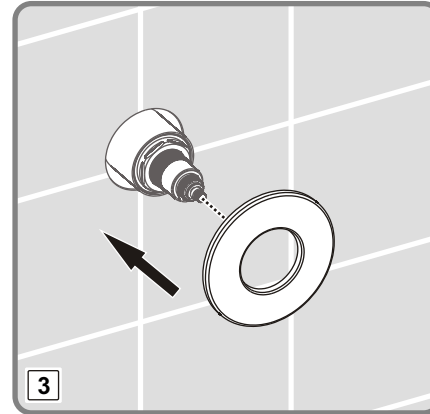
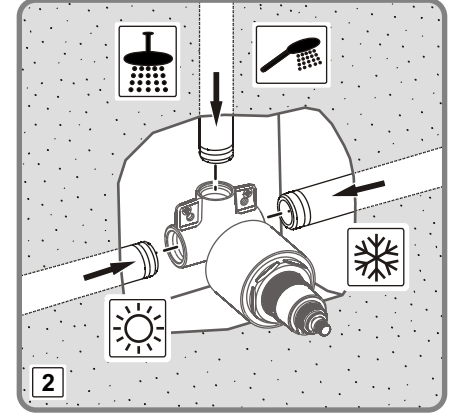
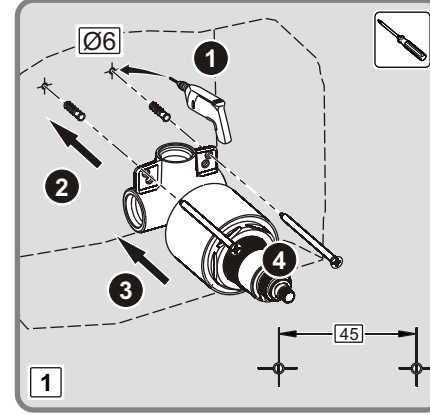
- 2** Yine bataryanızın parçaları üzerinde bulunan 38 yazısı ve beyaz çizgi aynı hizada olmalıdır.

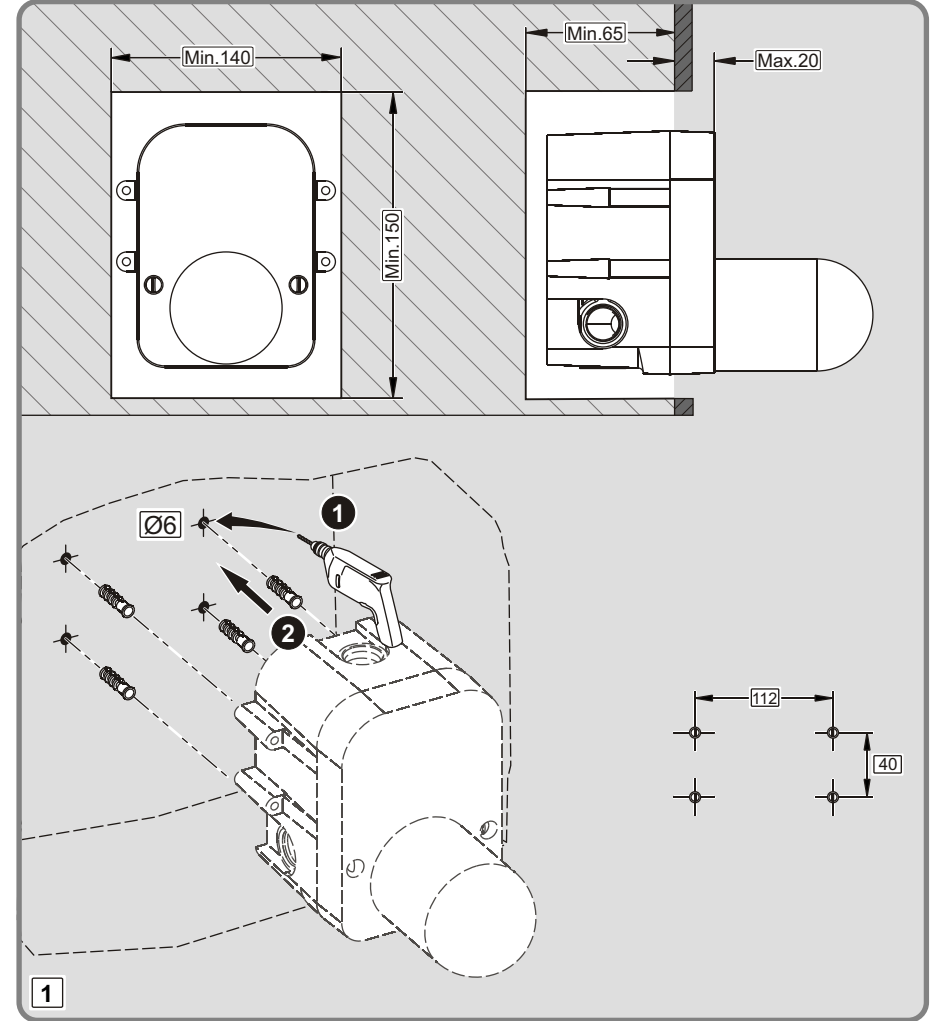
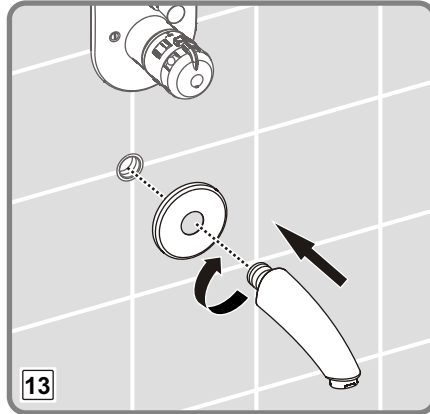
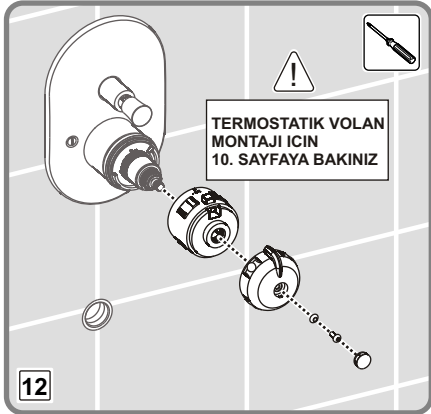
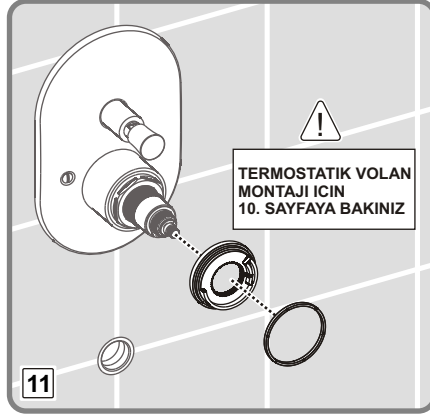
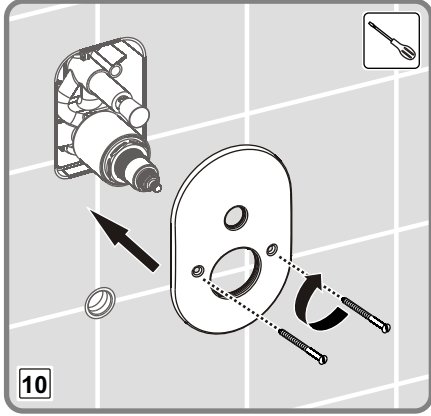


ARTEMA

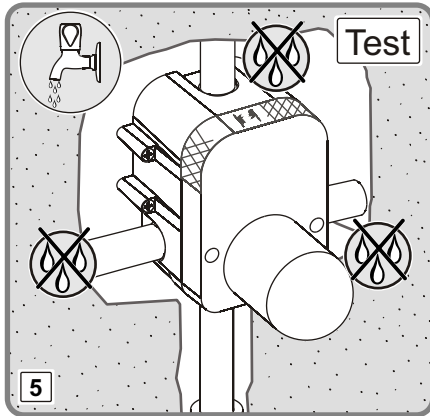
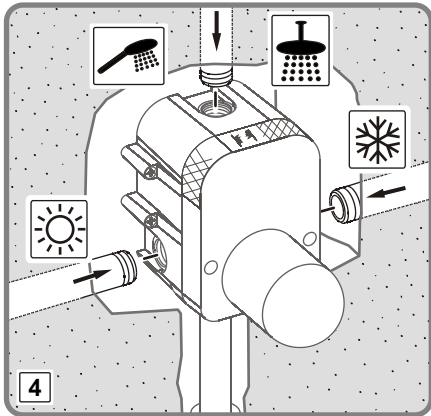
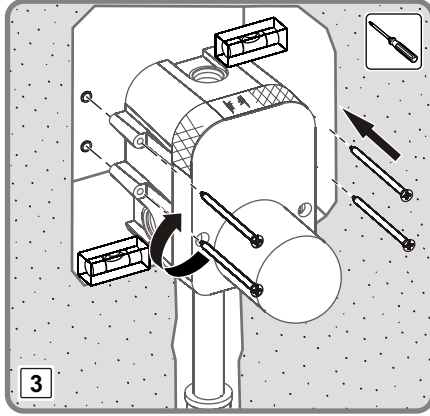
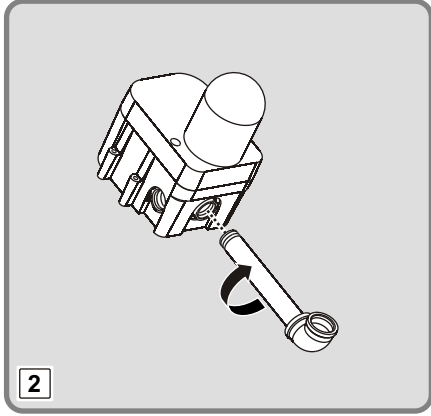


ARTEMA





ARTEMA



ARTEMA

