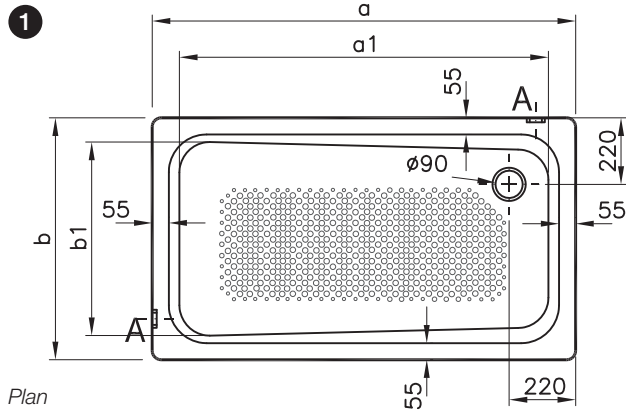


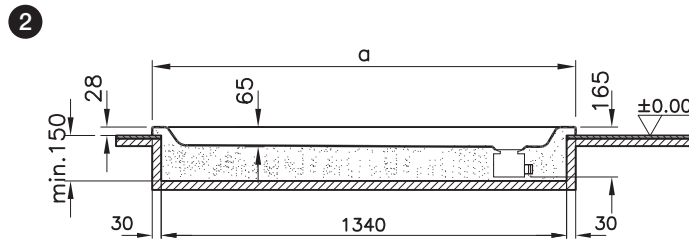
Description / Tanım : Rectangular / Dikdörtgen

Size / Ebat (cm)	: 140x80	120x80	90x75
Height / Yükseklik (mm)	: min. 175		
Depth / Derinlik (mm)	: 65		
Weight / Ağırlık (kg) - 3,5 mm	: 28,1	25,2	21

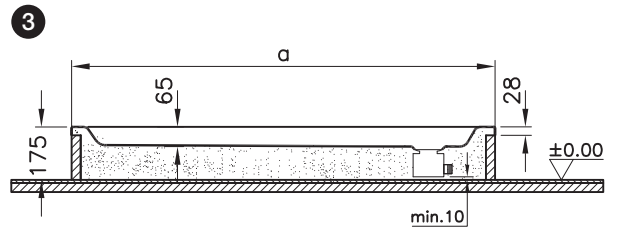


Plan

	1400x800	1200x800	900x750
a	1400	1200	900
a1	1240	1040	740
a3	1340	1140	840
b	800	800	750
b1	660	660	590



Front View
Ön Görünüş



Side View
Yan Görünüş

Points to notice:

- The floor tiles and the ground should be even and the walls should be straight.
- For the cleaning of the acrylic bathtub look at the User Manual.
- Handgrip application for this product is not available.
- Waste connection fuse and user manual are delivered with the product.
- The bathtub should be protected during the transport and at the job site.
- Do not drag on the floor.
- Due to heavy weight, at least two person are required to carry or move the bathtub.

Usage Recommendation

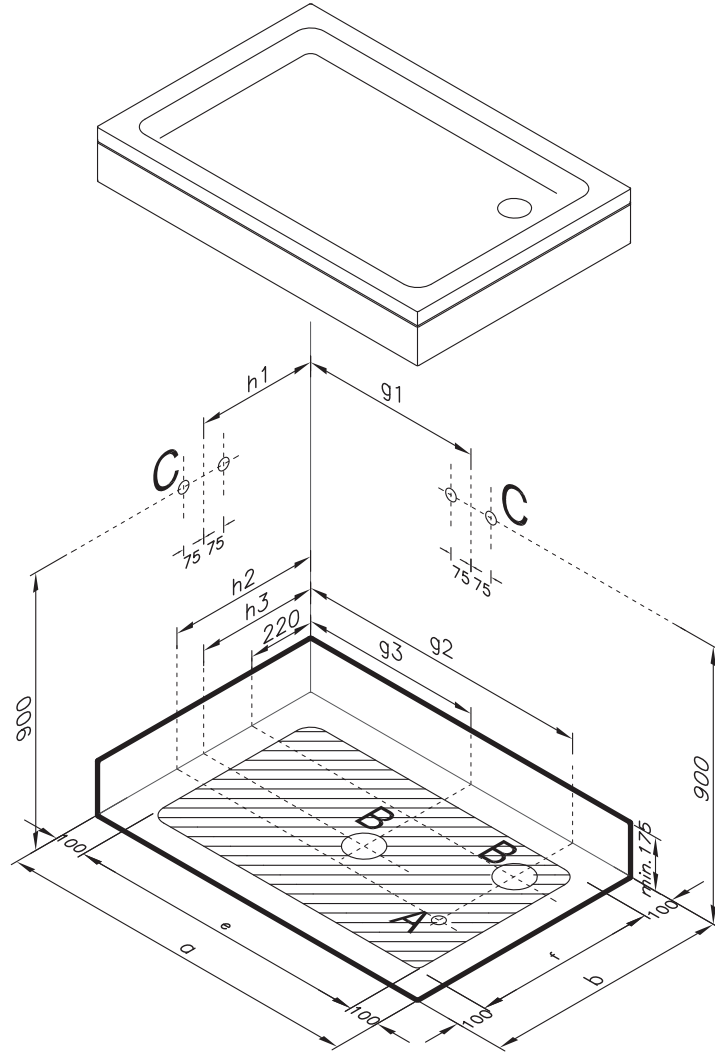
- The bathtub should neither be cleaned with cleaning materials composing acitic and corroding powder detergents nor with materials like fiber or hardened sponge.
- After use, rinse the surface with water and wipe with a damp cloth, chamois or sponge.
- Remove light marks with a mild household detergent or mild all-purpose cleaner; soak heavier marks for around 15-20 minutes before cleaning.
- Calcium deposits may be avoided by ensuring that all fittings are properly sealed and that all water is removed after use. Any calcium deposits that do occur can be removed with a hand-hot 1:1 solution of vinegar and water. (Do not use concentrated vinegar.) After cleaning, rinse the surface thoroughly. Always observe the care instructions for the fittings on your shower tray or bath.
- When using a drain cleaning product, please read the manufacturer's instructions carefully and pour the cleaner directly into the wastepipe. Immediately remove any cleaner that may have splashed onto the enamel.
- The care instructions for baths made with steel enamel with the anti-slip are basically the same as for the enamel steel baths without them.
- After cleaning, rinse thoroughly with plenty of water and dry with a chamois leather. A soft hand brush may be used to remove stubborn dirt and mark.

Dikkat edilecek noktalar:

- Yer karolarının terazili ve düz, yan duvarların ise gönyeli olması gerekmektedir.
- Küvette "tutamak uygulaması" yoktur.
- Montaj Kılavuzu Kılavuzu ve sifon gider tapası ürün ile birlikte verilen poşet içerisinde.
- Taşıma ve depolama sırasında ürün koruma altına alınmalıdır.
- Ürünü yerde sürmeyiniz.
- Ürünü min. 2 kişi taşımalıdır.

Kullanım, temizlik ve bakım:

- Ürünün asitli ve aşındırıcı toz içeren temizlik malzemeleri ve tel sünger, sertleştirilmiş sünger gibi temizlik maddeleri ile temizliğinden kaçınılmalıdır.
- Ürün kullanıldıktan sonra sıvı bir banyo temizleyicisi veya kireç çözücü, yumuşak bir bez ve ılık su kullanarak temizlenmelidir. Olabilecek lekeler için 15-20 dakika banyo temizleyicisi ile bekletilmelidir.
- Sifon temizliği için sifon açıcı ürünler kullanılmalıyorsa, üreticinin tavsiyelerine uyulmalıdır. Ürün kullanım kılavuzu okunmalıdır.
- Kaydırmaz özelliği olan ürünler için aynı bakım şartları uygulanmalıdır. Kaydırmaz kısımda kalabilecek lekeler için yumuşak bir fırça yardımı ile temizleme işlemi yapılabilir.



Perspective
Perspektif görünüş

	1400x800	1200x800	900x750
a	1400	1200	900
b	800	800	750
e	1200	1000	700
f	600	600	500
g1	700	600	450
g2	1180	980	680
g3	700	600	450
h1	400	400	375
h2	450	450	425
h3	400	400	375

GB

- ▣** : The area where the waste outlet (Ø 50 mm) can be placed in.
A : Ideal position of the waste outlet (Ø 50 mm). The end point of the waste outlet should not be cut out, and should be left at least 50 mm above the surface.
B : The area (Ø 200 mm) where the waste outlet should not be left.
C : Hot & cold water inlet for the wall taps.

There is no need to leave additional space for the silicone during the installation process. It is enough to prepare the required area according to the size of the product.

TR

- ▣** : Ø 50 mm çapında gider mufunun bırakılacağı alan
A : Ø 50 mm ideal gider deliği. Gider muf ucu kesilmemeli ve döşemenin en az 50 mm üzerinde olacak şekilde bırakılmalıdır.
B : Ø 200 mm çapındaki alana kesinlikle gider mufu bırakılmamalıdır.
C : Duvardan batarya için sıcak - soğuk su çıkış ölçüleri.

Montaj sırasında silikon için ek pay bırakılmasına gerek yoktur. Ürünün ebadı dikkate alınarak gereken alanın hazırlanması yeterlidir.