

LARA KOMPAKT SİSTEM 155x120 cm

VitrA®

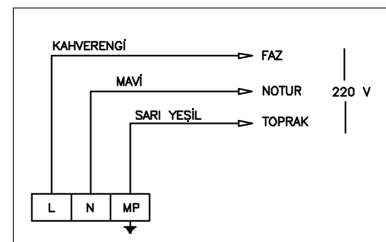
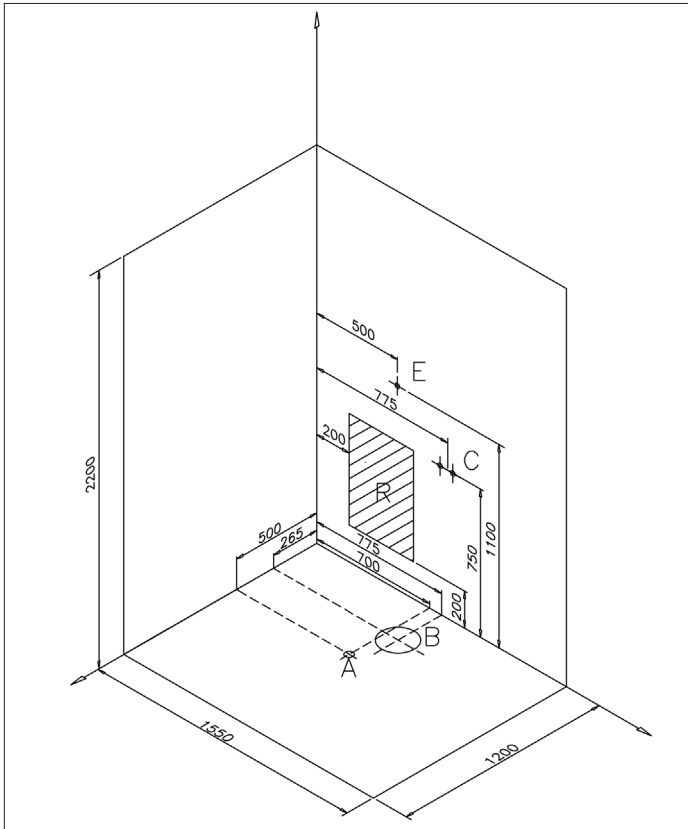
Ebat (cm)	: 155x120 cm
Yükseklik (cm)	: 220
Ağırlık (kg)	: 150 kg



Dikkat Edilecek Noktalar:

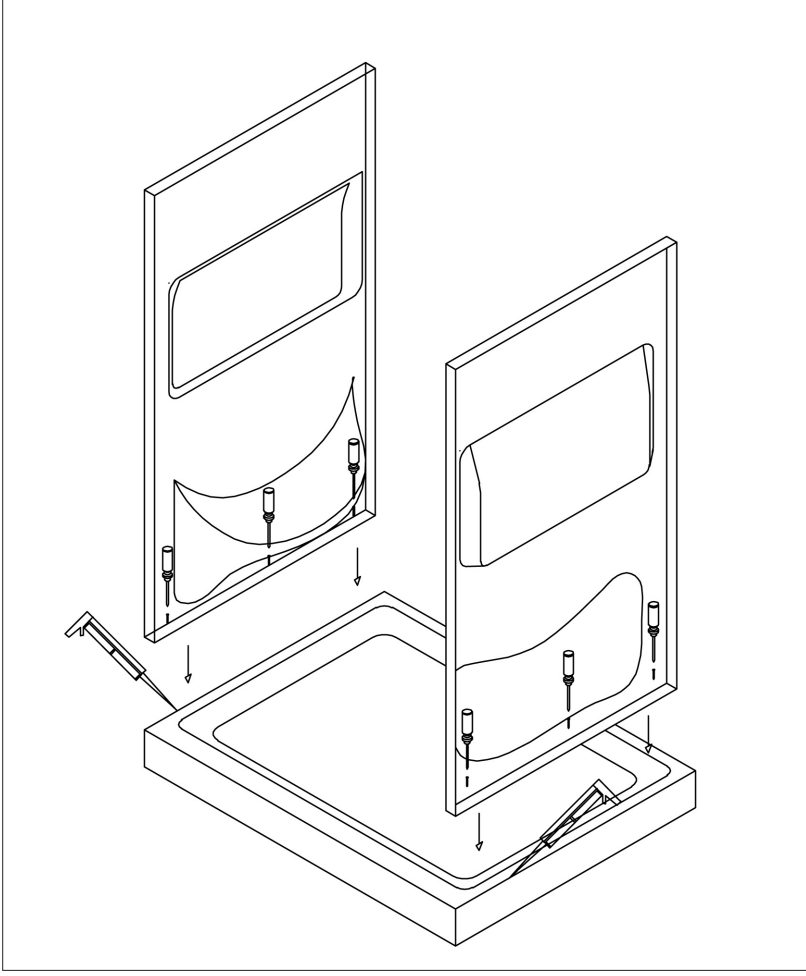
- Kompakt Sistemler'in garanti kapsamında olabilmesi için montajlarının VitrA-Artema Yetkili Servisleri'nce yaptırılması gerekmektedir. Kompakt Sistemler'in montajları ücretsizdir.
- Kompakt Sistemler'in ücretsiz montaj uygulamasına, standart bir kompakt sistem montajında kullanılan 'VitrA silikon, dirsek ve 50 mm.'lik uzatma hortumu' da dahildir. İlave aksesuarlar bu uygulamaya dahil değildir.
- Ürün montajının yapılacağı mekanda tavan yüksekliği en az 2,30 m. olmalıdır.
- Kompakt Sistemler'in 'U' şeklinde bir duvara monte edilmesi konusunda lütfen VitrA Küvet Yetkilileri'ne danışınız.
- Temiz su tesisatının yüksekliği 75 cm. olması gerekmektedir.
- Pis su çıkış borusu 50'lik pvc boruyla yapılmalıdır.
- Yer karolarının terazili ve düz, yan duvarların ise gönyeli olması gerekmektedir. Kabin konulacak alan dar olmamalı ve herhangi bir çıkıntı bırakmamalıdır.
- Elektrik tesisatının 3x2.5 mm.'lik kablo kesiti ile 220 volt olarak düzenlenmiş olması gerekmektedir. (Toprak hatlı)
- Ürün 16 Amper sigorta ile koruma altına alınmalıdır. Kullanılmadığı durumlarda sigorta kapalı tutulmalıdır.
- Kullanılacak yerdeki su basıncı 3-6 bar arasında olmalıdır.
- Garanti Belgesi, Kullanım Kılavuzu, el duşu, el duşu spirali, montaj elemanları, kapı kulpları ürün ile birlikte verilen poşet içerisinde yer almaktadır.
- Fotoğrafta görülen ürün Lara Kompakt Sistem-Sistem 2'ye aittir. Kompakt Sistemler'de 6 farklı sistem uygulanmaktadır. Bu ürünle uygulanan sistemler için Fiyat Kataloğu'na, sistem özellikleri için VitrA Küvet Kompakt Sistem Kullanım Kılavuzları'na bakınız.

MONTAJ AŞAMALARI



- : ø 50 mm. çapında gider mufunun bırakılacağı alan
- A : İdeal gider deliği ölçüsü
- B : ø 200 mm. çapındaki bu alana kesinlikle gider mufu bırakılmamalıdır.
- C : Sıcak / Soğuk su bağlantı ölçüleri
- E : Elektrik bağlantı noktası
- R : Müdahale kapakçığı

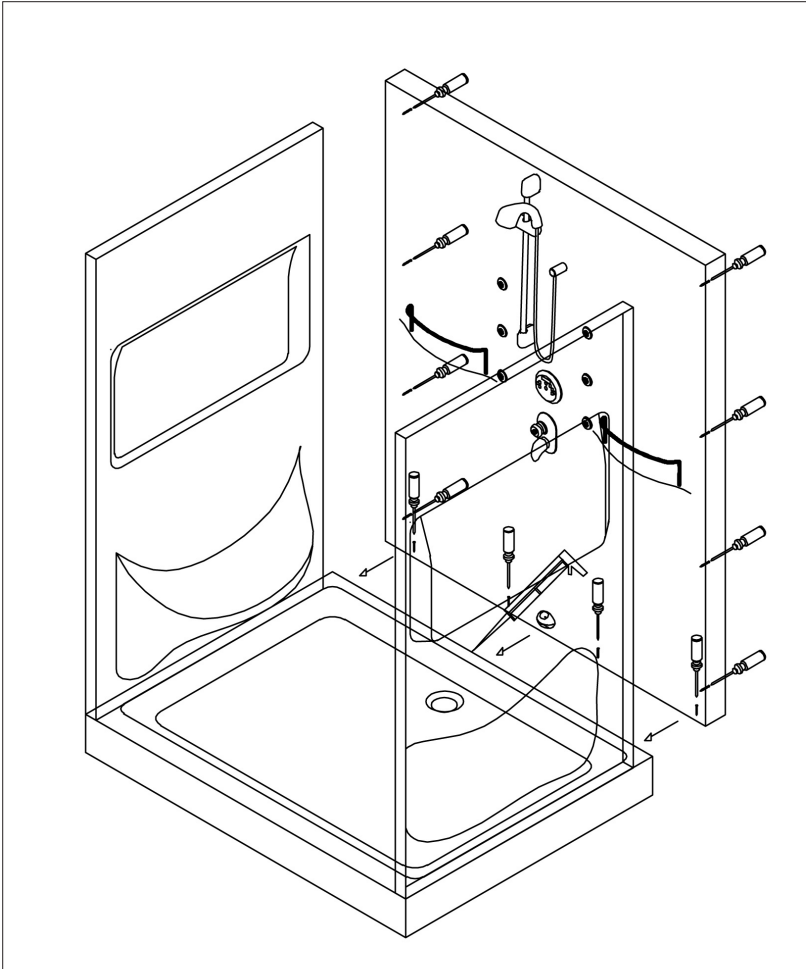
- Lara Kompakt Sistem'in montaj ve müdahalesinin yapılabilmesi için, önünde ve yanında min. 40 cm.'lik boş alan yaratabilecek bir ortamın oluşturulması gerekmektedir. Montajdan sonra da bu alanlar mevcut ise müdahale kapağı bırakılmasına gerek yoktur.
- Lara Kompakt Sistem'in U şeklindeki bir duvara yerleştirilmesi durumunda montaj föyünde 'R' ile belirtilen alana 60x60 cm. müdahale kapağı bırakılmalıdır. Özel konumlandırma gereken durumlarda lütfen VitrA Küvet Yetkilileri'ne danışınız.



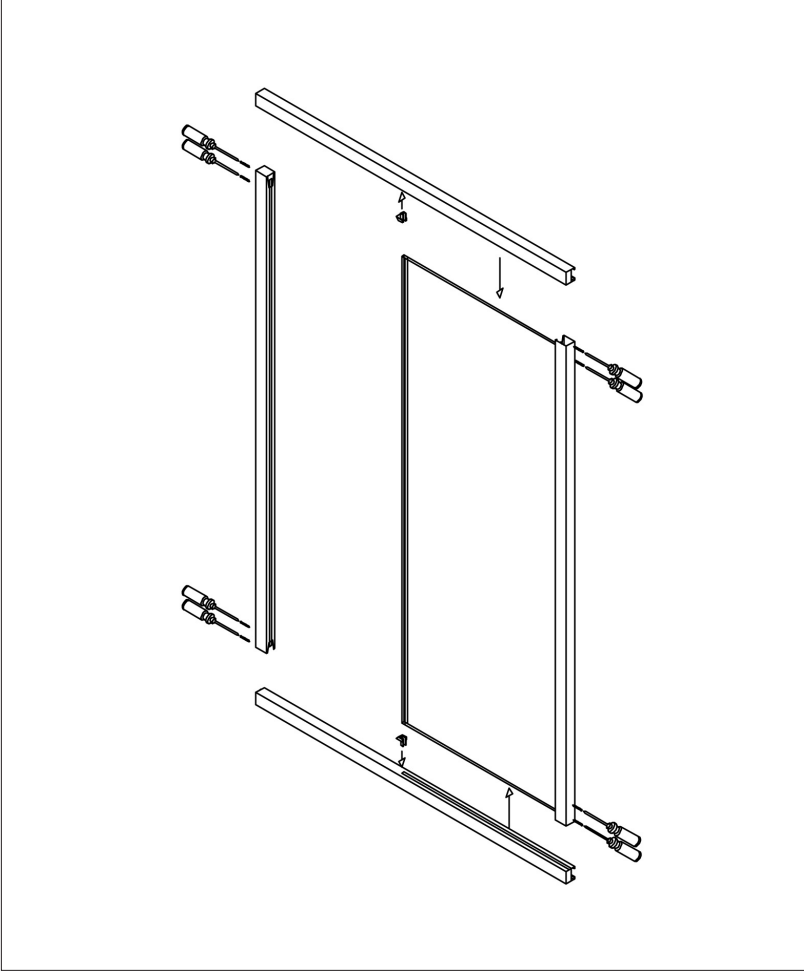
Montaj Elemanları

1	36 Adet 4x30 Vida	
2	4 Adet 4x10 Vida	
3	8 Adet 4x20 Vida	
4	4 Adet Stoper	
5	2 Adet Cam Köşe Plastiği	
6	2 Adet Hortum Bağlantı Kelepçesi	
7	2 Adet Boy Vida Kapatma Profili	
8	2 Adet Duvar Fitili	
9	2 Adet Flexible Hortum	
10	1 Takım Kapı Tutamağı	
11	1 Adet Elduşu Aparatı	
12	1 Adet Sifon Aparatı	
13	2 Adet Profil Cam Fitili	
14	1 Adet Spiralli Elduşu	

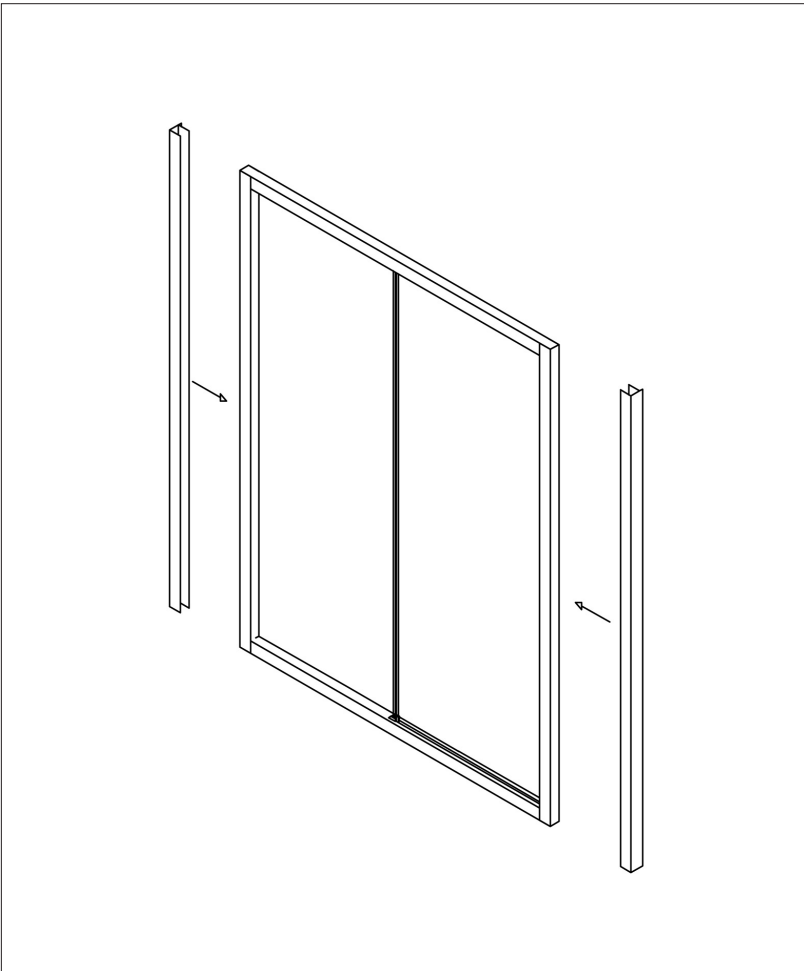
- 1- Duş teknesinin, monte edileceği yerde, terazide olmasına dikkat ediniz.
- 2- Yan panelleri duş teknesi üzerine vidalayınız. Bunun için 1 nolu montaj elemanlarını kullanınız. Vidalarken, montaj deliklerinden temas eden yüzeyleri silikon ile destekleyiniz.



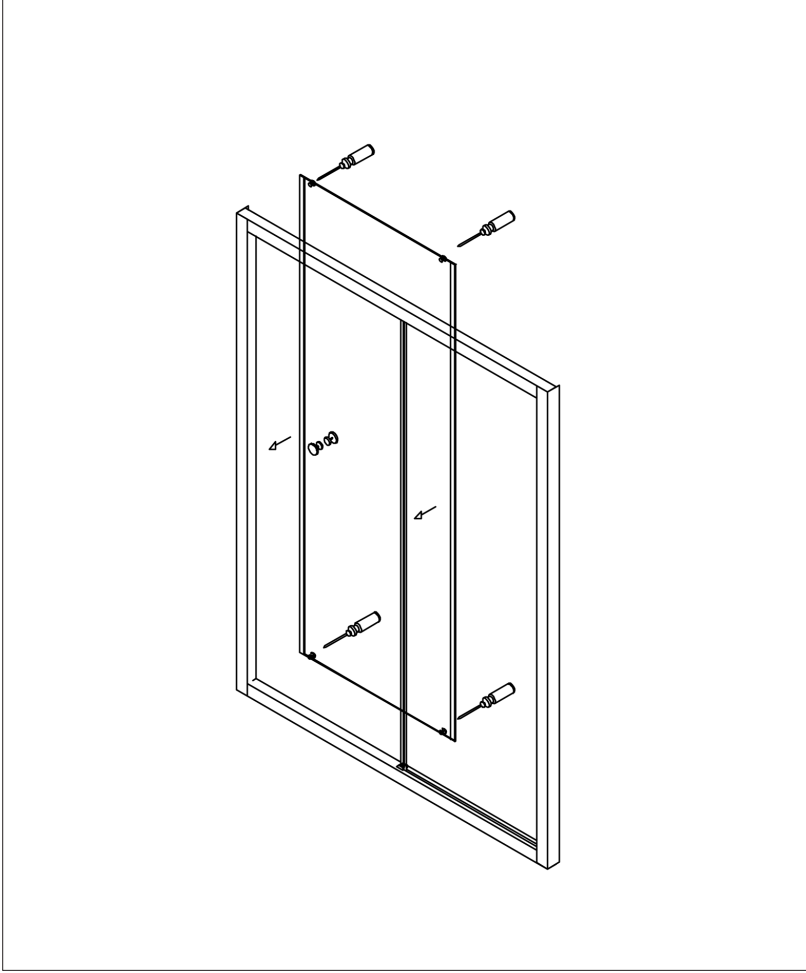
- 3- Ana gövde panelini, duş teknesi ve yan panellere vidalayınız. Bunun için 1 nolu montaj elemanlarını kullanınız. Vidalarken, montaj deliklerinden temas eden yüzeyleri silikon ile destekleyiniz.



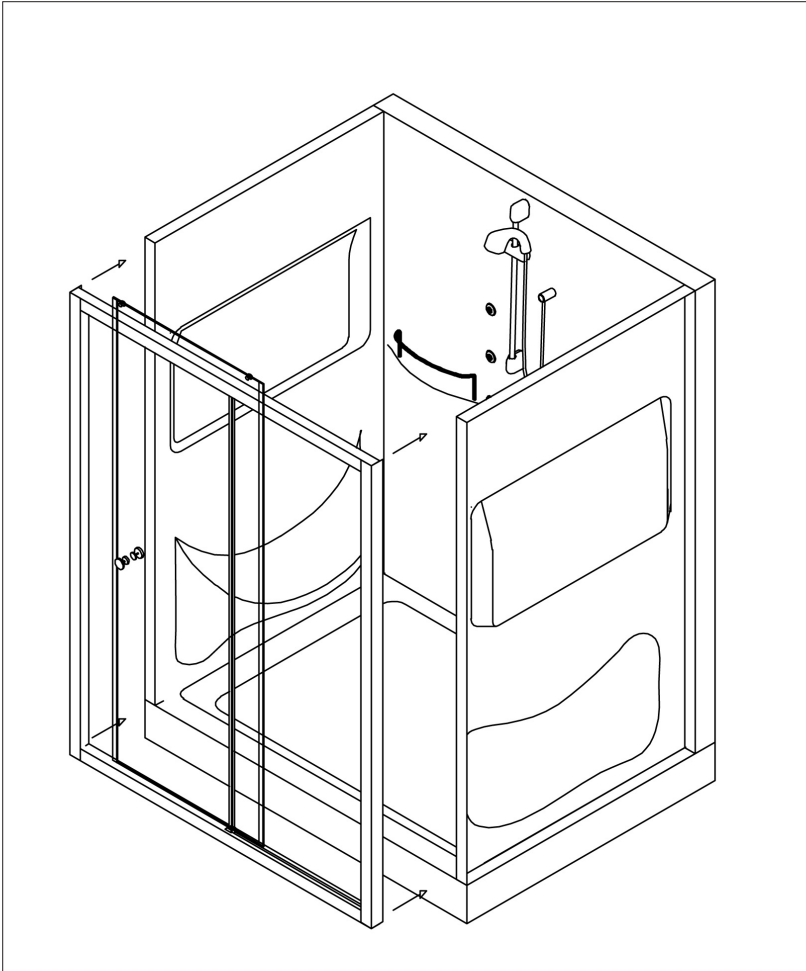
- 4- Sabit yan camı alt ve üst ray profil kanallarına yerleştiriniz. Bu işlem sırasında 13 nolu profil cam fitillerinin kanal içinde takılı olmasına dikkat ediniz. 3 nolu montaj elemanlarını kullanarak yan profilleri ve sabit camı üst ve alt ray profillere sabitleyiniz.



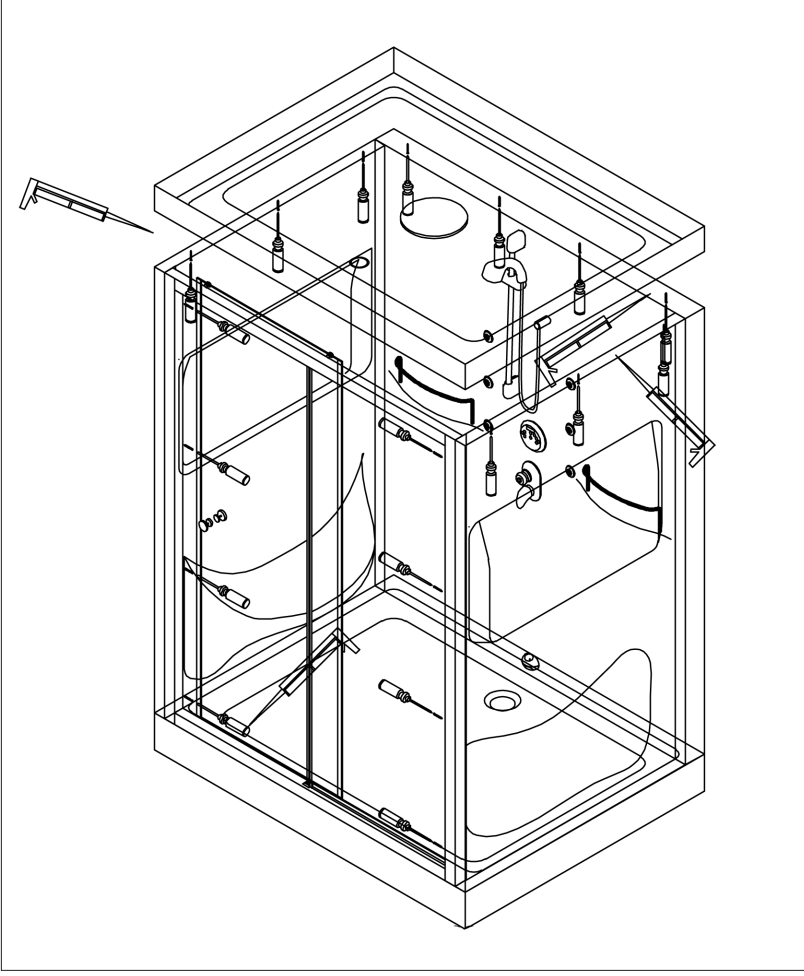
- 5- Kabin bağlantı profillerini kabin yan profilleri üzerine geçecek şekilde yerleştiriniz. Kabin ünitesini hazır hale getiriniz.



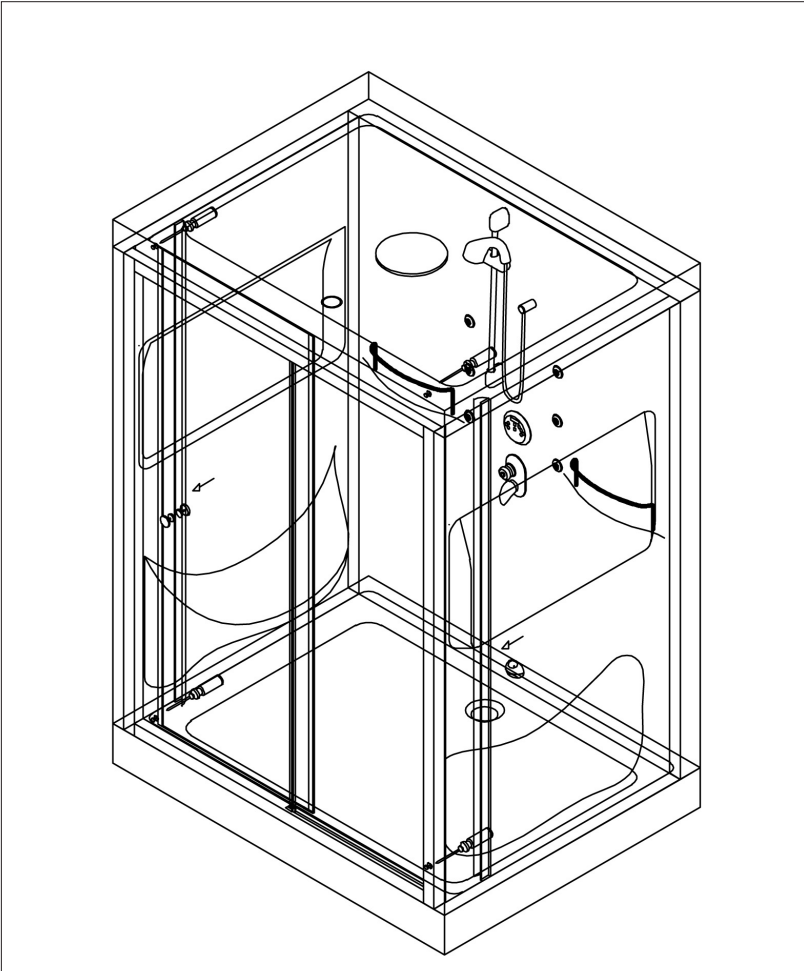
- 6- Hareketli kabin camını 'kapı' kapı rulmanlarını gevşeterek üst ve alt ray profiline geçecek şekilde takınız. 10 nolu kapı tutamağını kabin kapı camı üzerindeki delik kısma sabitleyiniz.



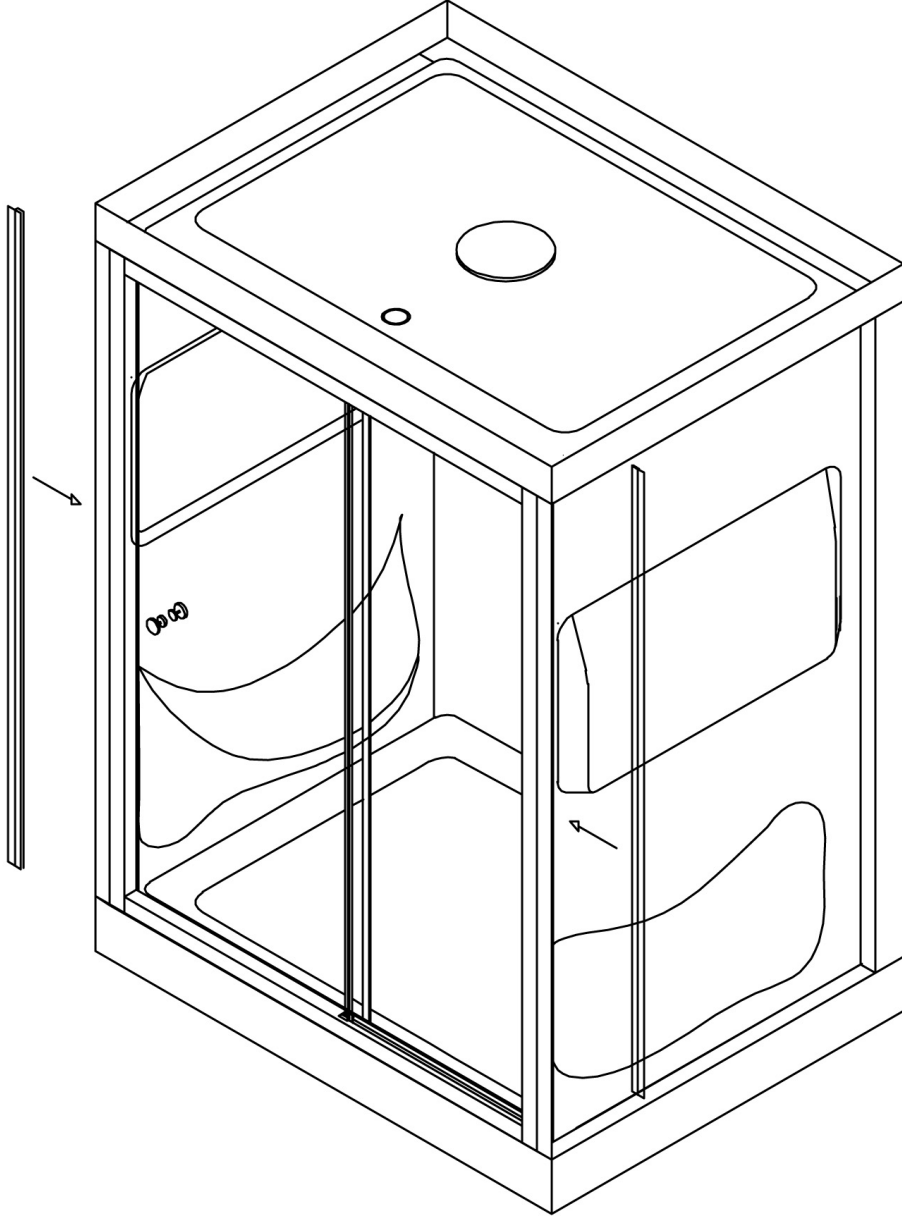
- 7- Kabin ünitesini duş teknesinin üzerine ve yan paneller arasına duş teknesi ve panellerden dışarıya taşmayacak şekilde yerleştiriniz. (Kabin ünitesini sabitleme işlemini kabin tavanını vidaladıktan sonra yapınız). Sabit kabin camı fitilini takınız.



- 8- Tavan ünitesi monte edilmeden önce, yan panellerin üst kısımlarına silikon desteklemesi yaparak 1 nolu montaj elemanı ile tavan ünitesini sabitleyiniz.
- 9- Cam kabin ünitesini, 1 nolu montaj elemanı ile ve silikon ile destekleyerek kenar bağlantı profillerinden vidalayınız.



- 10- Kabin ünitesi bağlantı vidaları kapama profillerini takınız.
- 11- 4 nolu kapı stoperlerini, alt ve üst ray profili raf merkezlerine 2 nolu montaj elemanı kullanarak sabitleyiniz.
- 12- Hortum bağlantısı gerektiren durumlarda 6 nolu montaj elemanı kullanınız.
- 13- 9 nolu flexible hortumları kullanarak sıcak ve soğuk su bağlantısı yapınız.
- 14- Sifon gider bağlantısını yaparak ürünü test ediniz.



- 15-** Spiralli el duşunu kabin içindeki bağlantı aparatına contası ile sıkınız.
16- 8 nolu duvar fitillerini takarak montajı tamamlayınız.

